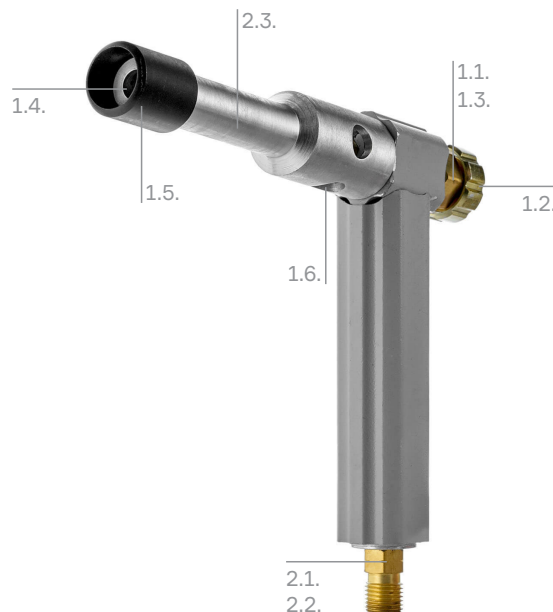


# ГОРЕЛКА ПРОПАНОВАЯ

ТЕХНИЧЕСКАЯ КАРТА

## ГВП

Арт. 001.020.608



### 1 Горелка

1.1. Материал вентильного узла	Алюминий Порошковая окраска
1.2. Материал барашка вентиля	Алюминий Анодное оксидирование
1.3. Материал штока М8х1 вентиля	Сталь нержавеющая
1.4. Материал мундштука внутреннего	Латунь
1.5. Материал мундштука наружного	Сталь
1.6. Дозирующее отверстие в инжекторе, мм	0,45

### 2 Присоединительные размеры и материалы

2.1. Штуцер присоединительный М12х1,25LN	Латунь
2.2. Гайка сальниковая	Латунь
2.3. Наконечник	Алюминий

### Технические характеристики

Применяемый горючий газ	Пропан-бутановая смесь
Расход смеси, м <sup>3</sup> /ч	0,1–1,26
Давление смеси, МПа (кгс/см <sup>2</sup> )	0,1–0,15 (1,0–1,5)
Исполнение	Вентильное
Максимальная температура пламени, °С	700
Длина горелки, мм	175
Вес нетто, кг	0,3
Вес брутто, кг	0,4
Габариты горелки в сборе, мм	175х150х30
Габариты индивидуальной упаковки, мм	180х150х30

### Комплектация

Горелка пропановая ГВП	1 шт
Руководство по эксплуатации	1 шт
Индивидуальная упаковка	1 шт