

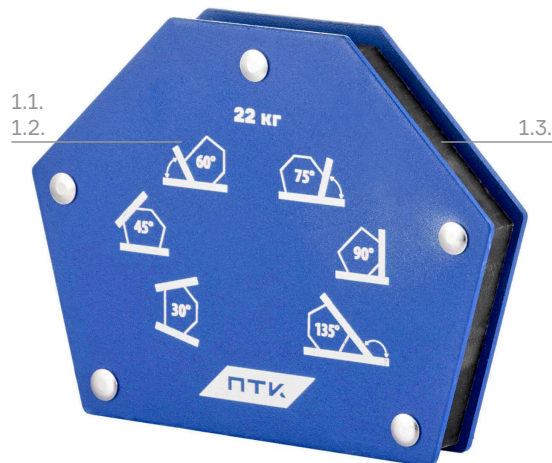
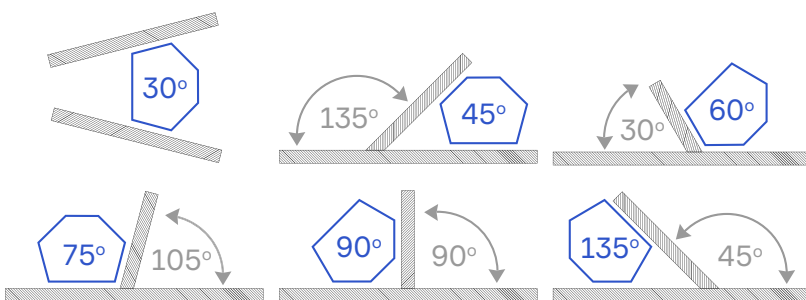
# ФИКСАТОР МАГНИТНЫЙ МФ-650

Арт. 005.010.515

## 1 Магнитный фиксатор

1.1. Материал корпуса	Сталь
1.2. Цвет корпуса	Синий
	Порошковая окраска
1.3. Материал магнита	Магнит с применением ферритных жароустойчивых сплавов

## Угол удержания деталей



## Буквенно-цифровое обозначение наименования МФ

**МФ-650**

Магнитный фиксатор

Количество углов

Удерживаемый вес в фунтах

1 фунт = 2,205 кг

$50/2,205 = 22$  кг

## Технические характеристики

Количество углов	6
Возможные углы удерживания деталей	30°, 45°, 60°, 75°, 90°, 135°
Максимальная масса удерживаемого изделия, кг	22
Наличие функции отключения	Нет
Вес нетто, кг	0,5
Габариты фиксатора, мм	115x90x150
Вес брутто, кг	0,52
Габариты индивидуальной упаковки, мм	145x235x180

## Комплектация

Количество магнитных фиксаторов в упаковке	1 шт
Индивидуальная блистерная упаковка	1 шт

Обратите внимание, что изделие предназначено для фиксации металлоконструкций перед сваркой и не является точным измерительным средством.