



РУКОВОДСТВО ПО ЭКСПЛУАТАЦИИ

**РЕЗАКИ ГАЗОКИСЛОРОДНЫЕ ИНЖЕКТОРНЫЕ
ДЛЯ РУЧНОЙ РАЗДЕЛИТЕЛЬНОЙ РЕЗКИ**

РЗП-01

РЗП-03

РЗП-03Р

РЗП-03У L=1000 (135°)

РЗП-03РУ L=1000 (135°)



Перед использованием оборудования необходимо внимательно ознакомиться с руководством по эксплуатации, соблюдать указания на технических шильдах и требования техники безопасности.

НАЗНАЧЕНИЕ

Резаки газокислородные инжекторные типа РЗП предназначены для ручной разделительной резки листового и сортового металла из низкоуглеродистых сталей толщиной до 300 мм. Основные параметры резаков соответствуют требованиям ГОСТ 5191 «Резаки инжекторные для ручной кислородной резки» к резакам типа РЗ. Резак выпускается в климатическом исполнении УХЛ1 для типа атмосферы II по ГОСТ 15150, но для работы в интервале температур от -20° С до +40°С.

Модификации резаков:

- РЗП-01 – вентильный резак для работы на пропан-бутане. В комплект поставки входит медный наружный мундштук №1П и внутренние латунные мундштуки №1П, 2П, 3П.
- РЗП-03 / РЗП-03У L=1000 (135°) – вентильный резак для работы на пропан-бутане. В комплект поставки входит медный наружный мундштук №1П и внутренние латунные мундштуки №2П, 3П, 4П.
- РЗП-03Р / РЗП-03РУ L=1000 (135°) – рычажный резак для работы на пропан-бутане. В комплект поставки входит медный наружный мундштук №1П и внутренние латунные мундштуки №2П, 3П, 4П.

КОМПЛЕКТ ПОСТАВКИ

Резак в сборе с дополнительными сменными мундштуками 1 шт.
Руководство по эксплуатации 1 шт.

УСТРОЙСТВО И ПРИНЦИП РАБОТЫ

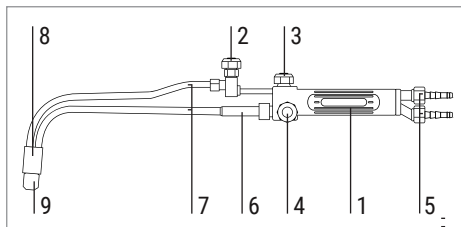
Резак состоит из ствола с запорно-регулирующими вентилями режущего и подогревающего кислорода, вентиля горючего газа и присоединительных nipples для крепления газоподводящих рукавов по ГОСТ 9356 диаметром 6/9 мм. К стволу накидными гайками крепится наконечник, состоящий из инжекторного устройства, соединительных трубок, головки резака и сменных наружного и внутреннего мундштуков. При движении кислорода через инжекторное устройство создается разрежение в смесительной камере, обеспечивающее подачу и смешивание горючего газа с кислородом. Регулирование расхода кислорода и газа осуществляется соответствующими вентилями.

Горючая смесь по трубке наконечника поступает в головку резака и, выходя в кольцевую щель между внутренним и наружным мундштуками, при воспла-

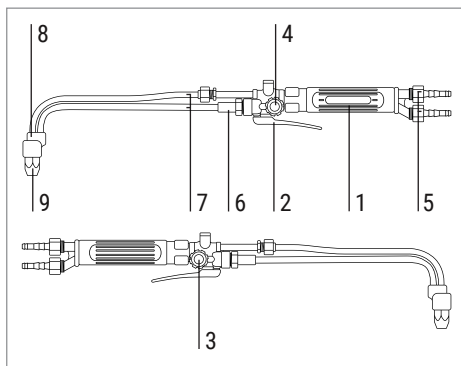
нении образует подогревающее пламя. Подача кислорода для резки осуществляется вентилем режущего кислорода, далее через трубку наконечника и головку в центральный канал внутреннего мундштука.

Работа резака основана на нагреве подогревающим пламенем начальной точки реза до температуры воспламенения металла с последующим сжиганием его в струе режущего кислорода.

РЗП-01 / РЗП-03 / РЗП-03У



РЗП-03Р / РЗП-03РУ



1. Ствол резака
2. Вентиль (клапан) кислорода режущего (КР)
3. Вентиль кислорода подогревающего (КП)
4. Вентиль горючего газа (ГГ)
5. Nиппели с присоединительной резьбой М16х1,5 (кислород) и М16х1,5LН (горючий газ)
6. Инжекторное устройство
7. Соединительные трубки
8. Головка резака
9. Сменные наружные и внутренние мундштуки

МЕРЫ БЕЗОПАСНОСТИ

Безопасность труда при использовании резака обеспечивается его изготовлением в соответствии с ГОСТ 12.2.008. При эксплуатации резака необходимо соблюдать требования ГОСТ 12.3.036.

Для защиты глаз рабочего должны применяться очки закрытого типа по ГОСТ 12.4.013 со светофильтрами С1.

Рабочий должен работать в защитной спецодежде по ГОСТ 12.4.045. На рабочем месте должна быть обеспечена чистота воздуха рабочей зоны по нормам ГОСТ 12.2.005.

При работе с резаком рабочий обязан использовать средства индивидуальной защиты органов слуха по ГОСТ 12.4.051 (беруши, наушники, шлем и т.п. с шумоподавляющей способностью не менее 10 дБа).

ЗАПРЕЩАЕТСЯ:

- Вносить изменения в конструкцию резака.
- Пользоваться резаком при нарушении механической прочности и герметичности узлов, соединений и рукавов.
- Работать в замасленной спецодежде, использовать замасленную ветошь, инструмент.
- Использовать рукава не по назначению.
- Работать без спецодежды, средств защиты глаз и органов слуха.
- Работать при отсутствии средств пожаротушения на рабочем месте.
- Работать ближе 10м от газопроводов, газовых баллонов и ацетиленовых генераторов.
- Оставлять резак без присмотра с открытыми вентилями и зажженным пламенем.

ТЕХНИКА БЕЗОПАСНОСТИ ПРИ ВЫПОЛНЕНИИ СВАРОЧНЫХ РАБОТ

Полную ответственность за соблюдение всех правил техники безопасности и рекомендаций несут потребители оборудования ПТК. Дополнительно к стандартным правилам, которые относятся к организации рабочего места, необходимо соблюдать следующее:

- К работе с оборудованием допускаются лица не моложе 18 лет, которые изучили руководство по эксплуатации, устройство оборудования, правила и технику безопасности, прошли инструктаж по технике безопасности, имеют доступ к самостоятельной работе и имеют профильное образование и доступы к проведению работ.

ПРАВИЛА ЭКСПЛУАТАЦИИ

Применяемые газы должны соответствовать ГОСТ 5457, ГОСТ 20448 и ГОСТ 5583. 6.2 Перед началом работы осмотреть резак и убедиться в его исправности.

Проверить:

- Герметичность присоединения рукавов, всех разъемных и паяных соединений.
- Наличие разрежения (подсоса) в канале горючего газа.
- Легкость вращения вентиля, независимость факела пламени от бокового надавливания на маховик вентиля.

Установить редукторами (регуляторами расхода газа) рабочее давление газов в соответствии с данными таблицы. Открыть на 1/10 оборота вентиль кислорода подогревающего и на 1/5 оборота вентиль горючего газа, зажечь горючую смесь. Пооче-

редно добавляя кислород и горючий газ, довести пламя до режимных значений. Вентиль кислорода режущего открывать только в процессе резки (после подогрева разрезаемой заготовки до температуры воспламенения металла) не более чем на полтора оборота и закрыть немедленно после отрыва от разрезаемой заготовки. Периодически, по мере нагрева мундштука, производить регулировку пламени.

После окончания работы необходимо погасить пламя, перекрыв вентили резака, сначала горючий газ, а затем кислород. Закрыть вентиль системы газопитания. После этого стравить остатки газа в атмосферу, закрыть редукторы системы газопитания. При невозможности регулирования состава пламени по горючему газу, нагреву резака, при появлении хлопков и после обратного удара, процесс газопламенной обработки металла прекратить. Закрыть вентиль горючего газа, затем вентиль кислорода и охладить резак. После обратного удара подтянуть все резьбовые соединения, проверить рукава, и заменить их. Инжекторное устройство осмотреть, прочистить. Проверить герметичность соединений резака. При повторных обратных ударах произвести ремонт резака.

Запрещается производить любые ремонтные работы, а также подтягивание гаек, если система находится под давлением.

НЕПОЛАДКИ И СПОСОБЫ ИХ УСТРАНЕНИЯ

При обнаружении неисправности незамедлительно прекратите работы и использование продукции. Вы можете самостоятельно проверить и устранить ряд неполадок. Если не удалось самостоятельно устранить неполадки, то обратитесь к более квалифицированным специалистам или замените оборудование на новое.

- Осмотрите резак, комплектующие и газовые рукава на отсутствие внешних повреждений и загрязнений. Уберите загрязнения, замените поврежденные части (комплектующие).
- Проверьте корректность присоединения рукавов к штуцерам. Кислородный рукав присоединяется к штуцеру с правой резьбой, рукав горючего газа – к штуцеру с левой резьбой.
- Убедитесь в отсутствии противодействия перед подсоединением рукава для подачи горючего газа.
- Проверьте герметичность всех соединений резака мыльной эмульсией, при этом требуется заглушить мундштук. Не допускается утечка газов.
- Отрегулируйте пламя по мощности. Требуемая мощность выставляется за счет регулировки давления газов на редукторах и регулировки мощности и состава пламени на резаки при помощи вентиля.
- Прочистите каналы мундштука специальным набором для чистки при наличии неправильной формы пламени, перед этим погасив резак.
- При возникновении обратного удара пламени необходимо погасить резак, охладить мундштук, прочистить его каналы и продуть кислородом.

ТЕХНИЧЕСКИЕ ХАРАКТЕРИСТИКИ

Толщина разрезаемого металла, мм	3–15	15–30	30–50	50–100	100–200	200–300	
Мундштук внутренний №	1	2	3	4	5	6	
Мундштук наружный №	1			2			
Давление на входе, кгс/см ²	Кислород	3,0	4,0	4,2	5,0	7,5	10,0
	Пропан-бутан	0,1–1,5			0,2–1,5		
Расход, м ³ /ч (не более)	Кислород	3,0–4,1	3,8–5,0	7,0–8,6	12,4–13,8	18,0–23,0	28,0–33,2
	Пропан-бутан	0,41–0,90	0,49–1,08	0,49–1,08	0,62–1,38	0,68–1,5	0,86–1,92
Присоединительная резьба штуцеров	Кислород	M16x1,5					
	Пропан-бутан	M16x1,5LH					
Угол наклона головки резака, °	90 / 135						
Длина резака, мм (не более)	500 / 1000						
Вес нетто, кг (не более)	0,9 / 1,5						

ХРАНЕНИЕ И ТРАНСПОРТИРОВКА

Резак разрешается перевозить в любых закрытых транспортных средствах. Хранить в помещении при температуре от +5°C до +40°C и относительной влажности воздуха не более 70%.

ГАРАНТИЙНЫЕ ОБЯЗАТЕЛЬСТВА

Изготовитель гарантирует работоспособность резаков при соблюдении потребителем условий эксплуатации, транспортировки и хранения. Ремонт оборудования производится только производителем или в специализированных мастерских. При нарушении контрольных меток и/или механических повреждениях гарантия прекращается.

Рекомендованный срок хранения - 3 года, рекомендованный срок службы - 2 года. Указанные сроки действительны только при соблюдении правил транспортировки, хранения и эксплуатации оборудования.

Гарантийный срок - 12 месяцев со дня продажи.

Дата производства оборудования (месяц и год) указана на стикере, который размещен на индивидуальной упаковке товара.

СВИДЕТЕЛЬСТВО О ПРИЕМКЕ

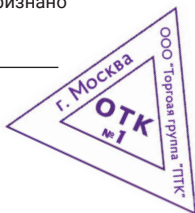
Оборудование испытано и признано годными для эксплуатации.

Дата продажи _____

Отметка ОТК о приемке

ЕАС

Версия 04.2022



УТИЛИЗАЦИЯ

По истечении срока службы или поломки, оборудование подлежит утилизации на предприятии по переработке отходов, или передаче его организациям, которые занимаются переработкой черных и цветных металлов на основании Федерального закона «Об отходах производства и потребления».

АКТУАЛЬНАЯ ИНСТРУКЦИЯ ПО ЭКСПЛУАТАЦИИ

Обратите внимание, что производитель ведет дальнейшую работу по усовершенствованию конструкции, технических характеристик, комплектации и прочих параметров, поэтому некоторые изменения могут быть не отражены в данном руководстве по эксплуатации.

Чтобы скачать наиболее актуальное руководство по эксплуатации, выполните ряд действий:

1. Перейдите на сайт ПТК (ptk-svarka.ru);
2. В строке поиска укажите полное наименование товара;
3. Перейдите в карточку товара;
4. В разделе «Документы» скачайте актуальный справочно-информационный документ.

Произведено для ООО «Сварка-Комплект»:

199397, Россия, г. Санкт-Петербург, ул. Наличная, д. 44, корп. 1, стр. 1, оф. 76-Н

Производитель «NINGBO YINZHOU QISHENG WELDING TOOLS FACTORY»: Jinxi Village, Hengxi Town, Yinzhou, Ningbo, China

Отдел взаимодействия с клиентами:

+7 (495) 363-38-27
+7 (812) 326-06-46
info@ptk.group