



РУКОВОДСТВО ПО ЭКСПЛУАТАЦИИ

**ГОРЕЛКА ГАЗОВОЗДУШНАЯ
ПРОПАНОВАЯ**

ГВП

НАЗНАЧЕНИЕ

Горелка пропановая ГВП инжекторного типа предназначена для пайки твердым и мягким припоями и нагрева деталей небольших размеров. В качестве горючего газа применяется пропан-бутановая смесь.

Основные параметры горелки соответствуют требованиям ГОСТ 29091 «Горелки ручные газозвушные инжекторные». Горелка выпускается в климатическом исполнении УХЛ1 для типа атмосферы II по ГОСТ 15150, но для работы в интервале температур от -15° до +45°С.

КОМПЛЕКТ ПОСТАВКИ

Горелка в сборе 1 шт.

Руководство по эксплуатации 1 шт.

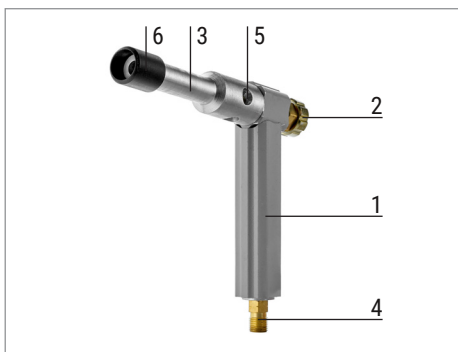
ВНИМАНИЕ! В комплектацию не входит ниппель 6 мм и гайка накидная М12х1,25ЛН.

УСТРОЙСТВО И ПРИНЦИП РАБОТЫ

Горелка ГВП состоит из ствола, вентиля для регулировки расхода газа и его подачи, наконечника, штуцера для крепления рукава, инжектора, мундштука. Горючий газ поступает через ниппель к регулирующему вентилю, далее - через инжектор в наконечник. Сквозь четыре отверстия в корпусе наконечника происходит подсос воздуха, образуя при зажигании факел. Пространственное положение горелки не регламентируется.

При настройке факела пламени можно добиться следующей формы:

- По диаметру мундштука. Через малые отверстия в стабилизаторе наконечника образуется общеподогревающее «корончатое» пламя.
- Основное пламя. Через центральное отверстие наконечника формируется игольчатый конус основного пламени с максимальной температурой 700°С.



1. Ствол горелки.
2. Вентиль дежурного пламени.
3. Наконечник (трубка).
4. Штуцер для крепления рукава.
5. Инжектор.
6. Мундштук.

ВНИМАНИЕ! Производитель ведет дальнейшую работу по усовершенствованию конструкции горелок ГВП, поэтому некоторые конструктивные изменения могут быть не отражены в настоящем руководстве по эксплуатации.

ПРАВИЛА ЭКСПЛУАТАЦИИ

- Применяемый газ должен соответствовать ГОСТ 5542.
- Перед началом работы необходимо осмотреть горелку и убедиться в отсутствии механических повреждений, а также проверить герметичность всех узлов и соединений горелки. Убедиться в герметичности присоединения рукавов.
- Установите рабочее давление редуцирующего газа в соответствии с указанными данными в технических характеристиках. Открыть вентиль, зажечь пламя и отрегулировать вентилем необходимый факел.
- При возникновении внутреннего горения (обратного удара) немедленно прекратите вентили на горелке и запорные вентили на баллонах или газоразборных постах.
- Горелку необходимо содержать в чистоте. Дозирующее отверстие в сопле прочищать с помощью калибра или сверлом диаметром 0,4–0,45 мм.

ВНИМАНИЕ! В соответствии с правилами по охране труда ПОТ Р М 019-2001 между баллонными редукторами и аппаратурой (резаками, горелками) следует устанавливать предохранительные устройства, в том числе пламегасящие.

МЕРЫ БЕЗОПАСНОСТИ

При эксплуатации горелки следует соблюдать «Межотраслевые правила по охране труда при производстве ацетилена, кислорода, процессе напыления и газопламенной обработке металлов», ПОТ РМ-19-2001. Утв. Министерством труда и социального развития РФ от 14.02.2002, «Межотраслевые правила по охране труда при электро- и газосварочных работах» ПОТ РМ-020-2001 Утв. Министерством труда и социального развития РФ от 9.10.2001, «Правила устройства и безопасной эксплуатации сосудов, работающих под давлением», утвержденные Постановлением ГОСГОРТЕХНАДЗОРа от 11.06.2003.

К работе должны допускаться лица не моложе 18 лет, прошедшие медицинское освидетельствование, соответствующее обучение, инструктаж, проверку знаний требований техники безопасности и имеющие практические навыки по обслуживанию данного оборудования.

Во избежание ожогов, рабочие должны иметь спецодежду согласно «Типовым отраслевым нормам бесплатной выдачи спецодежды, спецобуви и средств индивидуальной защиты работников машиностроительных и металлообрабатывающих производств», утв. Министерством труда и социального развития РФ от 16.12.97. Для защиты органов слуха сварщику следует применять средства индивидуальной защиты по ГОСТ Р 12.4.051. Для защиты зрения от воздействия ультрафиолетовых и инфракрасных лучей пламени рабочие должны иметь защитные очки закрытого типа по ГОСТ Р 2.4.013 со светофильтрами по ОСТ 21-6.

ЗАПРЕЩАЕТСЯ

- Производить любые ремонтные работы, подтягивание гаек, если система находится под давлением.
- Начинать работу без осмотра и противопожарной подготовки рабочего места.
- Использовать горелку с механическими повреждениями.
- Использовать дефектные резинотканевые и составные рукава.
- Работать без средств индивидуальной защиты (очков со светофильтрами, рукавиц, спецодежды).
- Работать в промасленных рукавицах и спецодежде.
- Работы с открытым пламенем должны осуществляться на расстоянии не менее 10 метров от переносных ацетиленовых генераторов и 3 метров от газопроводов.

ХРАНЕНИЕ И ТРАНСПОРТИРОВКА

Горелки разрешается перевозить в любых закрытых транспортных средствах. Хранить в помещении при температуре от +5°C до +40°C и относительной влажности воздуха не более 70%

ТЕХНИЧЕСКИЕ ХАРАКТЕРИСТИКИ

ХАРАКТЕРИСТИКИ	ГВП
Применяемый горючий газ	Пропан-бутановая смесь
Исполнение	Вентильное
Расход смеси Пропан-Бутан, м ³ /ч	0,1–1,26
Давление смеси, МПа (кгс/см ²)	0,1–0,15 (1,0–1,5)
Максимальная температура пламени, °С	700
Дозирующее отверстие в инжекторе, мм	0,45
Длина горелки, мм (не более)	175

ГАРАНТИЙНЫЕ ОБЯЗАТЕЛЬСТВА

Изготовитель гарантирует работоспособность горелок при соблюдении потребителем правил эксплуатации, транспортировки и хранения.

Гарантийный срок – 12 месяцев со дня продажи.

СВИДЕТЕЛЬСТВО О ПРИЕМКЕ

Дата продажи _____

Отметка ОТК о приемке



Произведено для ООО «Сварка-Комплект»:
199397, Россия, г. Санкт-Петербург, ул. Наличная, д. 44, корп. 1, стр. 1, оф. 76-Н

Производитель «NINGBO KIMPIN INDUSTRIAL PTE LTD»: 6fl., № 10 Building, North-Bank Fortune Center, Ningbo, China

Отдел взаимодействия с клиентами:

+7 (495) 363-38-27

+7 (812) 326-06-46

info@ptk.group

