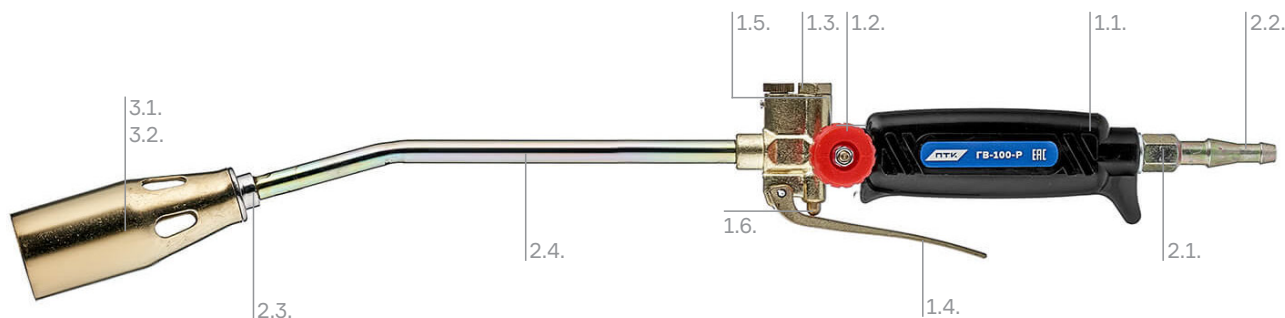


ГВ-100-Р

Арт. 001.020.552

**1 Горелка**

1.1. Материал накладки на ствол	Термопластик
1.2. Материал барашка вентиля	Пластик
1.3. Материал штока М6х1 вентиля	Сталь нержавеющая
1.4. Материал рычага клапана	Силумин Анодное оксидирование
1.5. Материал штока клапана	Сталь нержавеющая
1.6. Шток игольчатый М6х1	Сталь нержавеющая

2 Присоединительные размеры и материалы

2.1. Штуцер присоединительный М10х1	Сталь Анодное оксидирование
2.2. Ниппель несъемный универсальный, Ø 6/9 мм	Сталь Анодное оксидирование
2.3. Гайка присоединительная М12х1	Сталь Анодное оксидирование
2.4. Наконечник-трубка, Ø 8х1 мм	Сталь Анодное оксидирование

3 Колбы

3.1. Материал колбы (сопло)	Сталь Анодное оксидирование
3.2. Диаметр сопла, мм	35

Технические характеристики

Применяемый горючий газ	Пропан-бутановая смесь
Расход смеси, м ³ /ч	2,4–4,8
Давление смеси, МПа (кгс/см ²)	0,25 (2,5)
Исполнение	Рычажное/ Клапанное
Длина горелки, мм	500
Вес нетто, кг	0,4
Вес брутто, кг	0,5
Габариты горелки в собранном виде, мм	500х90х40
Габариты индивидуальной упаковки, мм	500х100х40

Комплектация

Горелка пропановая ГВ-100-Р	1 шт
Сопло (колба)	1 шт
Руководство по эксплуатации	1 шт
Индивидуальная упаковка	1 шт