

РЕГУЛЯТОР РАСХОДА ГАЗА АР-40 МИНИ

ТЕХНИЧЕСКАЯ КАРТА

Арт. 001.010.501

1 Регулятор

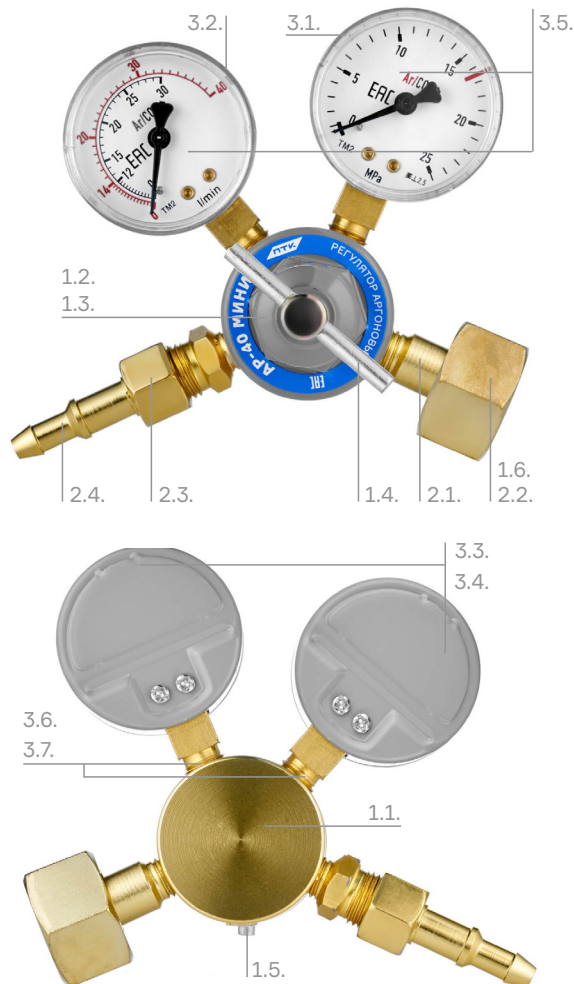
1.1. Материал корпуса	Алюминий Анодное оксидирование
1.2. Цвет крышки	Серый Порошковая окраска
1.3. Материал крышки	Сталь
1.4. Материал винта задающего M10x1,5	Сталь
1.5. Наличие предохранительного клапана	Да
1.6. Присоединение	Радиальное

2 Присоединительные размеры и материалы

2.1. Штуцер входной	Латунь
2.2. Гайка накидная G3/4-B	Сталь Анодное оксидирование
2.3. Гайка накидная M16x1,5	Сталь Анодное оксидирование
2.4. Ниппель универсальный, Ø 6/9 мм	Алюминий Анодное оксидирование

3 Манометр и манометр-расходомер

3.1. Количество манометров, шт	1
3.2. Количество манометров-расходомеров, шт	1
3.3. Материал корпуса	Сталь
3.4. Цвет корпуса	Серый
3.5. Класс точности	2,5
3.6. Присоединение	Радиальное
3.7. Резьба присоединения	M12x1,5



Технические характеристики

Редуцирующий газ	Аргон
Наибольшая пропускная способность, л/мин (м³/ч)	40 (2,4)
Наибольшее давление газа на входе, МПа (кгс/см²)	20 (200)
Наибольшее рабочее давление газа, МПа (кгс/см²)	1,25 (12,5)
Давление срабатывания предохранительного клапана, МПа (кгс/см²)	1,6 (16,0)
Вес нетто, кг	0,42
Вес брутто, кг	0,5
Габариты редуктора в сборе, мм	140x115x80
Габариты индивидуальной упаковки, мм	105x115x125

Комплектация

Регулятор расхода газа аргоновый АР-40 МИНИ в сборе	1 шт
Руководство по эксплуатации	1 шт
Индивидуальная упаковка	1 шт